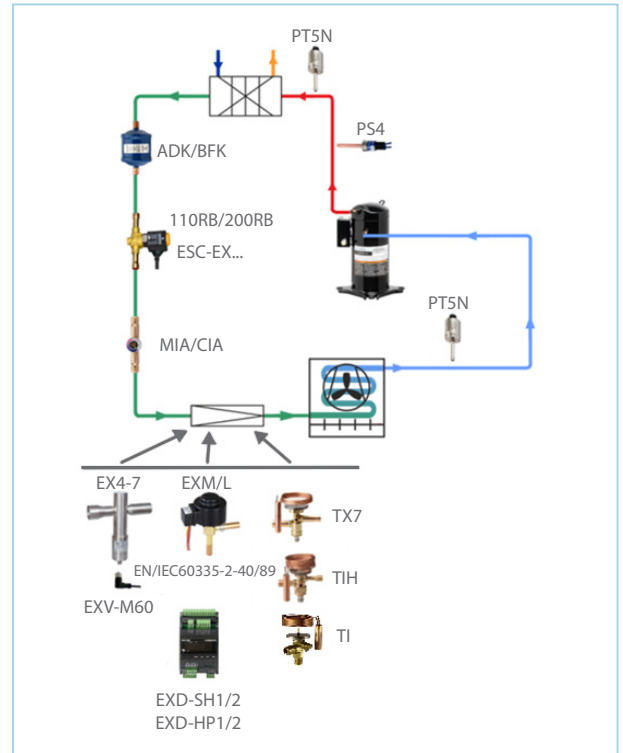


# Visste du detta?

Emerson erbjuder det bredaste utbudet av produkter för A2L-applikationer

## Kvalificerade och lanserade produkter

- **Elektriska reglerventiler**
  - EXM/L-serien, VDE-testad för små till medelstora kapaciteter
  - EX-serie med exklusiv teknik, såsom port och slid i keramik
    - Praktiskt taget obegränsad livslängd
    - Noggrann flödeskontroll
    - Brett användningsområde:
      - Medeltemperatur -50°C–100°C
      - Kapacitet 10 %–100 %
      - Linjär karakteristik
- **Termostatiska expansionsventiler**
  - Hermetiska och demonterbara modeller
  - Stora membran för smidigare och konsekvent ventilkontroll
  - Enkel och noggrann överhettningstilljustering
  - Tillämpningar med tvåvägsflöde
- **Magnetventiler**
- **Elektroniska styrenheter och sensorer**
- **Tryckvakter och tryckregulatorer**
- **Torkfilter och synglas med fuktindikator**
- **Kulventiler**



För att hjälpa våra kunder att uppnå bästa prestanda med deras kylsystem har följande A2L-köldmedier\* kvalificerats för våra flödeskontrollprodukter: R32, R444B, R447A, R452A, R452B, R454A, R454B, R454C, R455A, R1234ze, R1234yf.

Produkterna som används med A2L-köldmedier kräver överensstämmelse med vissa standarder och direktiv avseende utformning, kvalificeringar och tillverkning. Frisläppandet av standardprodukter med A2L-köldmedier baseras på följande kriterier/åtgärder:

- ✓ Materialkompatibiliteten av elastomererna som används i produkterna.
- ✓ De flesta A2L-köldmedierna är klassade som ämnen i grupp 1, som propan, så produkterna har behövt anpassas till vissa direktiv och standarder avseende kvalificering, testning, kvalitetsprocesser och tillverkning.
- ✓ Säkerhetsaspekterna av komponenter i system med A2L-köldmedier skiljer sig från traditionella system med HFC:er, men är inte lika höga som för system med kolväteköldmedier.
- ✓ Driftförhållanden jämfört med köldmediet R410A i fråga om tryck, temperatur, entalpi m.m.
- ✓ Ventilernas kapacitet baserat på flödeskapaciteten utifrån dessa tre termodynamiska egenskaper hos köldmedier.
- ✓ Ändring av programvaran i elektroniska enheter när det behövs.
- ✓ Thermo™-expansionsventiler och nödvändig återställning.

\*Kontakta ditt försäljningskontor för att kontrollera den faktiska tillgängligheten.