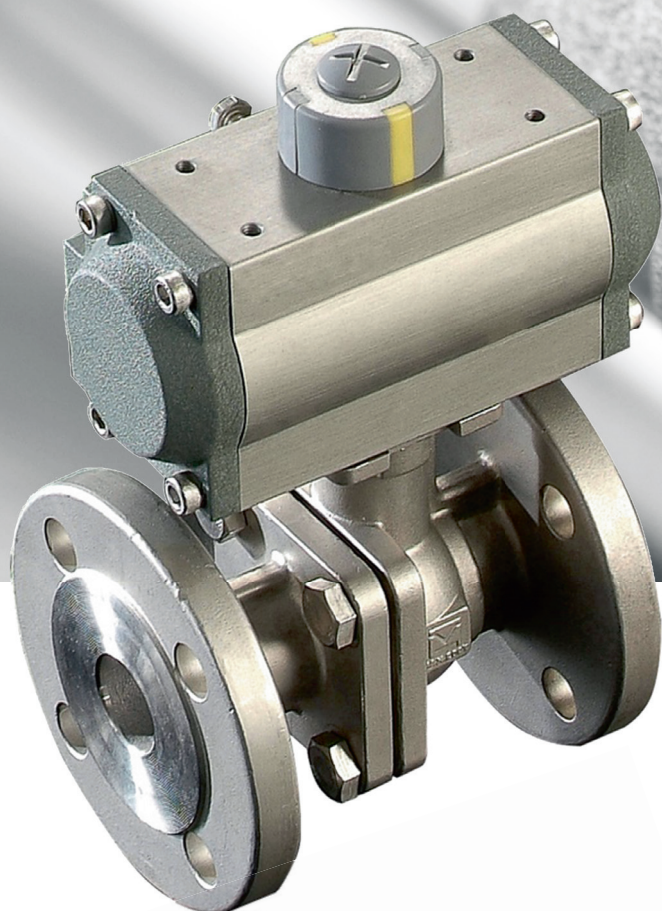


*Automatiserade
kulventiler*



*Tryggt
val*

a-collection

Automatiserade kulventiler

Artikelnummer nedan är endast ventil med manöverdon, tillbehör beställs på separata artikelnummer specificerade längre ner i databladet.

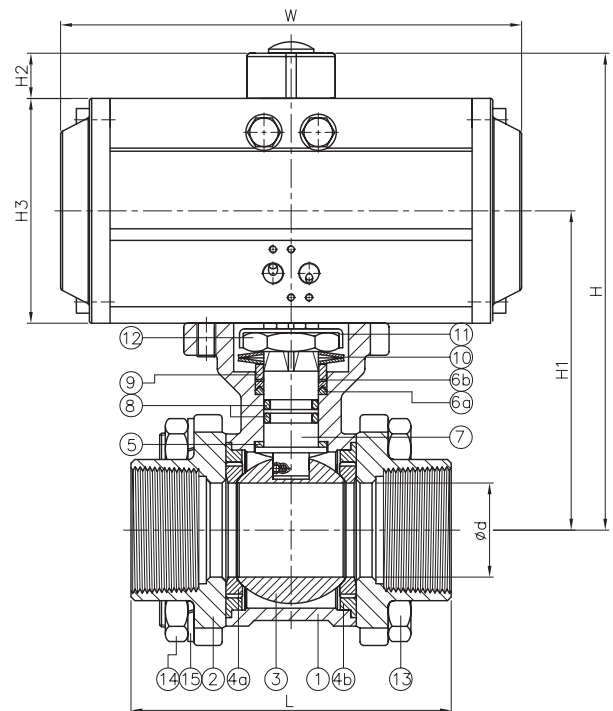
Val av manöverdon avser vid max differens tryck inklusive 30% säkerhetsfaktor och 6bars styrtryck. Media likt vatten temperatur 20°C.

För mer detaljerad information se respektive produktdatablad.

Kulventiler gängade rostfri AVI 1305

Rostfritt stål 3-delad kulventil gängad med manöverdon

DN	Artikelnummer dubbelverkande manöverdon	Artikelnummer enkelverkande manöverdon
DN15	19038800	19038846
DN20	19038801	19038847
DN25	19038802	19038848
DN32	19038803	19038849
DN40	19038804	19038850
DN50	19038805	19038851



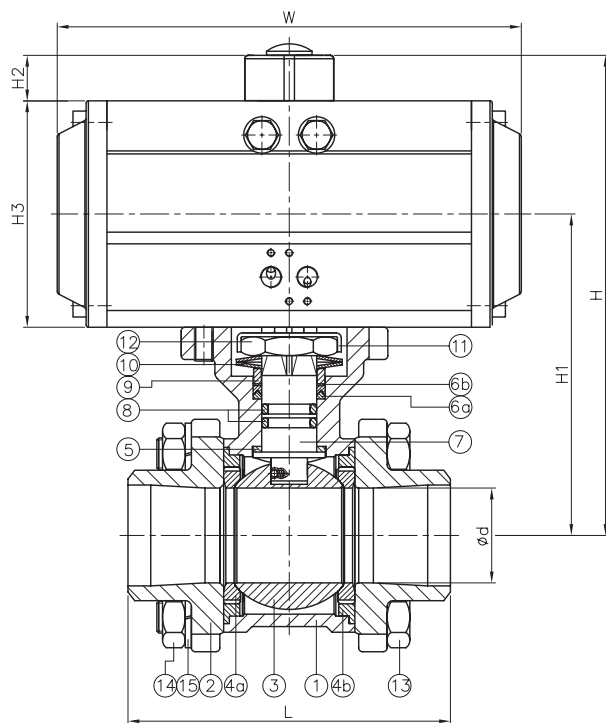
AVI 1305 Mått specifikationer i mm.

DN	d	L	H		H1		H3		W		H2	Manöverdon	
			Enkelverkande	Dubbelverkande	Enkelverkande	Dubbelverkande	Enkelverkande	Dubbelverkande	Enkelverkande	Dubbelverkande		Enkelverkande	Dubbelverkande
15	15	75	135	106	78	63,5	74	45	158,4	114	20	HTS-52	HTD-32
20	20	80	138	109	81	81	74	45	158,4	114	20	HTS-52	HTD-32
25	25	90	160,5	146,5	96,5	89,5	88	74	190	158,4	20	HTS-63	HTD-52
32	32	110	166	152	102	95	100	74	190	158,4	20	HTS-63	HTD-52
40	38	120	185,5	165,5	115,5	105,5	109	88	207	190	20	HTS-75	HTD-63
50	50	140	204	183	129,5	119	120	88	213	190	20	HTS-83	HTD-63

Kulventiler kort ISO svetsända rostfri AVI 1306

Rostfritt stål 3-delad BW kort svetsända ISO 1127 med manöverdon

DN	Artikelnummer dubbelverkande manöverdon	Artikelnummer enkelverkande manöverdon
DN15	19038806	19038852
DN20	19038807	19038853
DN25	19038808	19038854
DN32	19038809	19038855
DN40	19038810	19038856
DN50	19038811	19038857
DN65	19038812	19038858
DN80	19038813	19038859
DN100	19038814	19038860



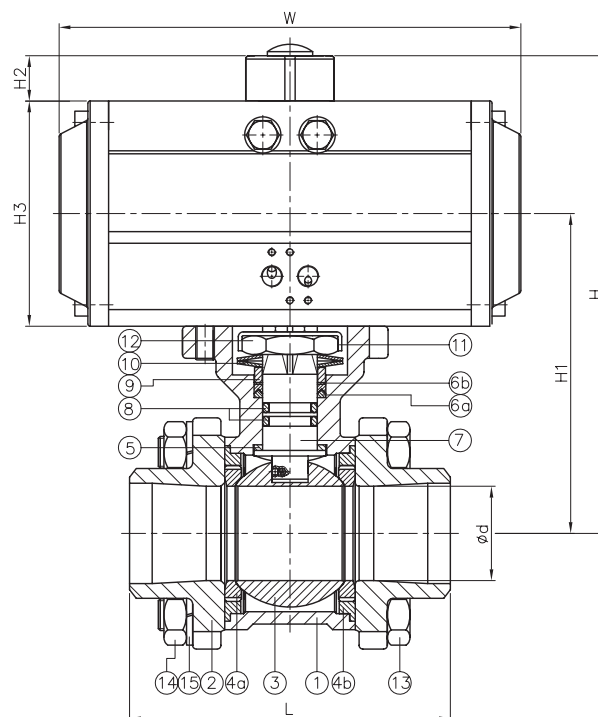
AVI 1306 Mått specifikationer i mm.

DN	d	L	H		H1		H3		W		H2	Manöverdon	
			Enkelverkande	Dubbelverkande	Enkelverkande	Dubbelverkande	Enkelverkande	Dubbelverkande	Enkelverkande	Dubbelverkande		Enkelverkande	Dubbelverkande
15	15	66	135	106	78	63,5	74	45	158,4	114	20	HTS-52	HTD-32
20	20	75	138	109	81	81	74	45	158,4	114	20	HTS-52	HTD-32
25	25	85	160,5	146,5	96,5	89,5	88	74	190	158,4	20	HTS-63	HTD-52
32	32	100	166	152	102	95	100	74	190	158,4	20	HTS-63	HTD-52
40	38	140	185,5	165,5	115,5	105,5	109	88	207	190	20	HTS-75	HTD-63
50	50	150	204	183	129,5	119	120	88	213	190	20	HTS-83	HTD-63
65	65	170	258,5	234,5	172	160	133	109	287	213	20	HTS-105	HTD-83
80	76	180	265,5	241,5	179	167	133	109	287	213	20	HTS-105	HTD-83
100	100	189	310	288	212,5	201,5	155	133	340	287	20	HTS-125	HTD-105

Kulventiler kort ISO svetsända kolstål AVI 1307

Kolstål 3-delad BW kort svetsända med manöverdon

DN	Artikelnummer dubbelverkande manöverdon	Artikelnummer enkelverkande manöverdon
DN15	19038815	19038861
DN20	19038816	19038862
DN25	19038817	19038863
DN32	19038818	19038864
DN40	19038819	19038865
DN50	19038820	19038866



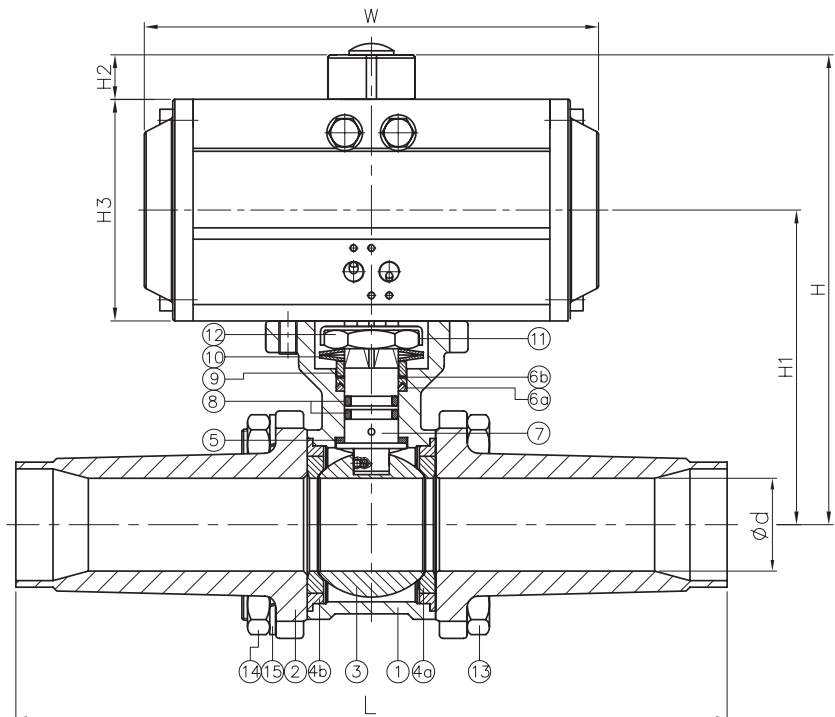
AVI 1307 Mått specifikationer i mm.

DN	d	L	H		H1		H3		W		H2	Manöverdon	
			Enkel- verkande	Dubbel- verkande	Enkel- verkande	Dubbel- verkande	Enkel- verkande	Dubbel- verkande	Enkel- verkande	Dubbel- verkande		Enkel- verkande	Dubbel- verkande
15	15	66	135	106	78	63,5	74	45	158,4	114	20	HTS-52	HTD-32
20	20	75	138	109	81	81	74	45	158,4	114	20	HTS-52	HTD-32
25	25	85	160,5	146,5	96,5	89,5	88	74	190	158,4	20	HTS-63	HTD-52
32	32	100	166	152	102	95	100	74	190	158,4	20	HTS-63	HTD-52
40	38	140	185,5	165,5	115,5	105,5	109	88	207	190	20	HTS-75	HTD-63
50	50	150	204	183	129,5	119	120	88	213	190	20	HTS-83	HTD-63
65	65	170	258,5	234,5	172	160	133	109	287	213	20	HTS-105	HTD-83
80	76	180	265,5	241,5	179	167	133	109	287	213	20	HTS-105	HTD-83
100	100	189	310	288	212,5	201,5	155	133	340	287	20	HTS-125	HTD-105

Kulventiler lång ISO svetsända rostfri AVI 1344

3-delad rostfritt stål BW lång svetsända ISO 1127 med manöverdon

DN	Artikelnummer dubbelverkande manöverdon	Artikelnummer enkelverkande manöverdon
DN15	19038821	19038867
DN20	19038822	19038868
DN25	19038823	19038869
DN32	19038824	19038870
DN40	19038825	19038871
DN50	19038826	19038872
DN65	19038827	19038873
DN80	19038828	19038874
DN100	19038829	19038875



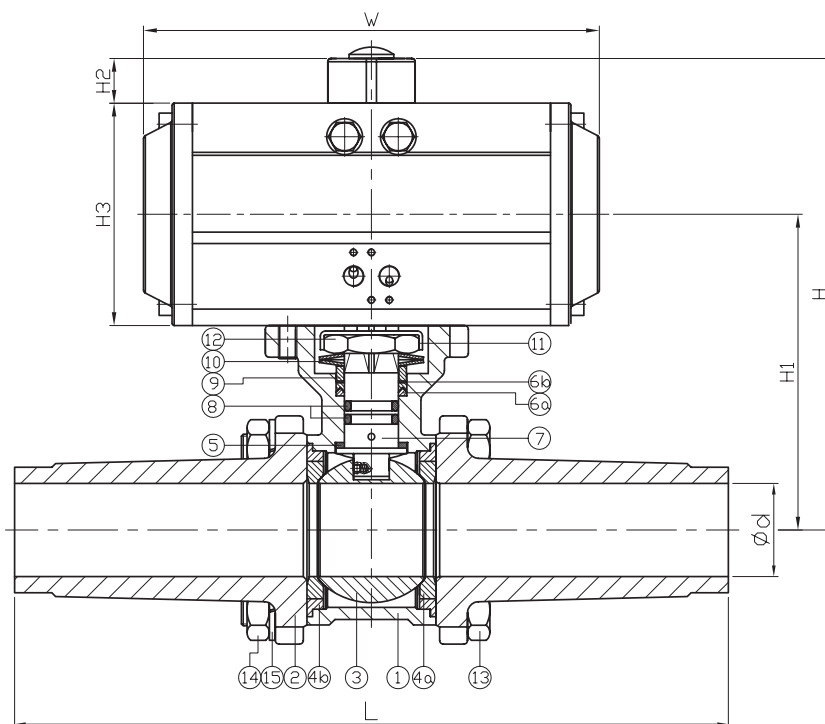
AVI 1344 Mått specifikationer i mm.

DN	d	L	H		H1		H3		W		H2	Manöverdon	
			Enkelverkande	Dubbelverkande	Enkelverkande	Dubbelverkande	Enkelverkande	Dubbelverkande	Enkelverkande	Dubbelverkande		Enkelverkande	Dubbelverkande
15	15	225	135	106	78	63,5	74	45	158,4	114	20	HTS-52	HTD-32
20	20	225	138	109	81	81	74	45	158,4	114	20	HTS-52	HTD-32
25	25	245	160,5	146,5	96,5	89,5	88	74	190	158,4	20	HTS-63	HTD-52
32	32	255	166	152	102	95	100	74	190	158,4	20	HTS-63	HTD-52
40	38	260	185,5	165,5	115,5	105,5	109	88	207	190	20	HTS-75	HTD-63
50	50	275	204	183	129,5	119	120	88	213	190	20	HTS-83	HTD-63
65	65	333	258,5	234,5	172	160	133	109	287	213	20	HTS-105	HTD-83
80	76	354	265,5	241,5	179	167	133	109	287	213	20	HTS-105	HTD-83
100	100	365	310	288	212,5	201,5	155	133	340	287	20	HTS-125	HTD-105

Kulventiler lång metrisk svetsända rostfri AVI 1350

3-delad rostfritt stål BW lång svetsända Metrisk med manöverdon

DN	Artikelnummer dubbelverkande manöverdon	Artikelnummer enkelverkande manöverdon
DN40	19038830	19038876
DN50	19038831	19038877
DN65	19038832	19038878
DN80	19038833	19038879
DN100	19038834	19038880



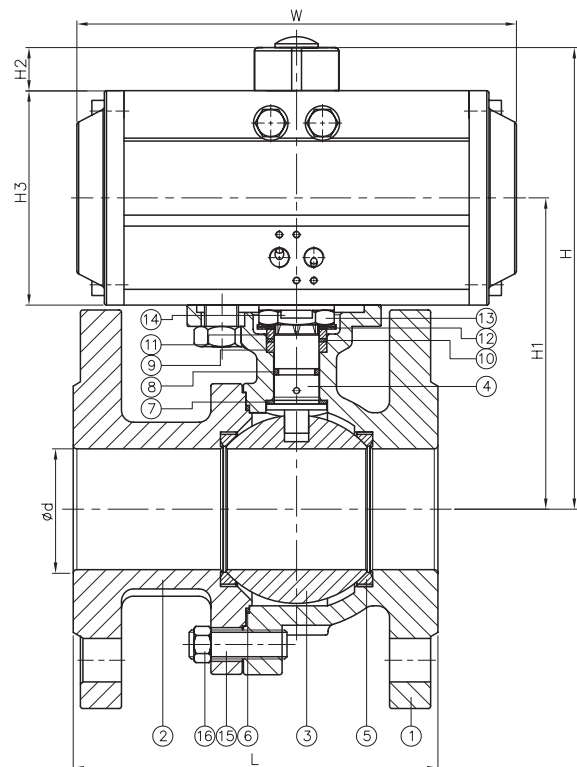
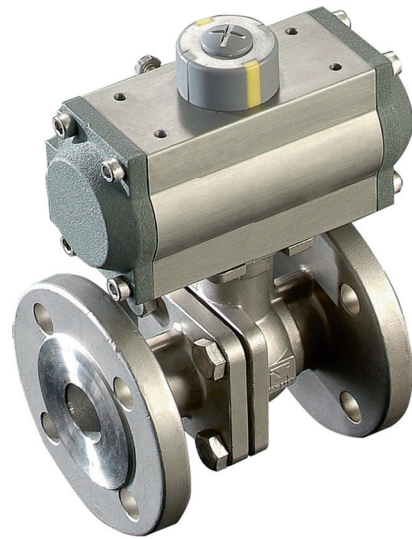
AVI 1350 Mått specifikationer i mm.

DN	d	L	H		H1		H3		W		H2	Manöverdon	
			Enkelverkande	Dubbelverkande	Enkelverkande	Dubbelverkande	Enkelverkande	Dubbelverkande	Enkelverkande	Dubbelverkande		Enkelverkande	Dubbelverkande
40	38	260	185,5	165,5	115,5	105,5	109	88	207	190	20	HTS-75	HTD-63
50	50	275	204	183	129,5	119	120	88	213	190	20	HTS-83	HTD-63
65	65	333	258,5	234,5	172	160	133	109	287	213	20	HTS-105	HTD-83
80	76	354	265,5	241,5	179	167	133	109	287	213	20	HTS-105	HTD-83
100	100	365	310	288	212,5	201,5	155	133	340	287	20	HTS-125	HTD-105

Kulventiler flänsade rostfri AVI 1346

2-delad rostfritt stål flänsad med manöverdon

DN	Artikelnummer dubbelverkande manöverdon	Artikelnummer enkelverkande manöverdon
DN15	19038835	19038881
DN20	19038836	19038882
DN25	19038837	19038883
DN32	19038838	19038884
DN40	19038839	19038885
DN50	19038840	19038886
DN65	19038841	19038887
DN80	19038842	19038888
DN100	19038843	19038889
DN125	19038844	19038890
DN150	19038845	19038891



AVI 1346 Mått specifikationer i mm.

DN	d	L	H		H1		H3		W		H2	Manöverdon	
			Enkelverkande	Dubbelverkande	Enkelverkande	Dubbelverkande	Enkelverkande	Dubbelverkande	Enkelverkande	Dubbelverkande		Enkelverkande	Dubbelverkande
15	15	115	144,5	115,5	87,5	73	74	45	158,4	114	20	HTS-52	HTD-32
20	20	120	148	119	91	77	74	45	158,4	114	20	HTS-52	HTD-32
25	24	125	166,5	152,5	102,5	95,5	88	74	190	158,4	20	HTS-63	HTD-52
32	30	130	179,5	165,5	115,5	108,5	88	74	190	158,4	20	HTS-63	HTD-52
40	38	140	196,5	184,5	126,5	120,5	100	88	207	190	20	HTS-75	HTD-63
50	50	150	213,5	192,5	139	128,5	109	88	213	190	20	HTS-83	HTD-63
65	64	170	245	234	165	159,5	120	109	259	213	20	HTS-92	HTD-83
80	76	180	248,5	239,5	171	165	120	109	259	213	20	HTS-92	HTD-83
100	100	190	287	263,5	202,5	213,5	133	155	287	340	20	HTS-105	HTD-125
125	125	325	371,5	371,5	265,8	265,8	171,5	171,5	414	414	20	HTS-140	HTD-140
150	150	350	373	392,5	286,5	286,5	171,5	171,5	414	414	20	HTS-140	HTD-140

Tillbehör inkluderat montage

Artikelnummer	Beskrivning tillbehör
19038892	Magnetventil 24V/VX
19038905	Magnetventil 24V/DC
19038906	Magnetventil 230V
19038893	Ändlägesbox
19038894	Induktiv givare 10-36V/DC inkl puck, HT52-HT160
19038895	Induktiv givare 10-36V/DC inkl puck, HT190-HT400
19038896	Mventil 24V/VX+ändlägesbox
19038897	Mventil 24V/DC+ändlägesbox
19038898	Mventil 230V+ändlägesbox
19038899	Mventil 24V/VX+Ind givare HT52-HT160
19038900	Mventil 24V/VX+Ind givare HT190-HT400
19038901	Mventil 24V/DC+Ind givare HT52-HT160
19038902	Mventil 24V/DC+Ind givare HT190-HT400
19038903	Mventil 230V+Ind givare HT52-HT160
19038904	Mventil 230V+Ind givare HT190-HT400

Pneumatiska manöverdon

AVI 2400 enkelverkande, AVI 2300 dubbelverkande

Artikelnummer	Beskrivning 1	Beskrivning 2
4659466	Manöverdon PNEUM F03/F05 11mm	AVI 2400 Enkelverkan HTS-52
4659467	Manöverdon PNEUM F05/F07 14mm	AVI 2400 Enkelverkan HTS-63
4659468	Manöverdon PNEUM F05/F07 14mm	AVI 2400 Enkelverkan HTS-75
4659469	Manöverdon PNEUM F05/F07 17mm	AVI 2400 Enkelverkan HTS-83
4659470	Manöverdon PNEUM F05/F07 17mm	AVI 2400 Enkelverkan HTS-92
4659471	Manöverdon PNEUM F07/F10 22mm	AVI 2400 Enkelverkan HTS-105
4659472	Manöverdon PNEUM F07/F10 22mm	AVI 2400 Enkelverkan HTS-125
4659473	Manöverdon PNEUM F10/F12 27mm	AVI 2400 Enkelverkan HTS-140
4659474	Manöverdon PNEUM F10/F12 27mm	AVI 2400 Enkelverkan HTS-160
4659475	Manöverdon PNEUM F14 36mm	AVI 2400 Enkelverkan HTS-190
4659476	Manöverdon PNEUM F14 36mm	AVI 2400 Enkelverkan HTS-210
4659477	Manöverdon PNEUM F16 46mm	AVI 2400 Enkelverkan HTS-240
4659478	Manöverdon PNEUM F16 46mm	AVI 2400 Enkelverkan HTS-270
4659479	Manöverdon PNEUM F03 9mm	AVI 2300 Dubbelverkan HTD-32
4659480	Manöverdon PNEUM F03/F05 11mm	AVI 2300 Dubbelverkan HTD-52
4659481	Manöverdon PNEUM F05/F07 14mm	AVI 2300 Dubbelverkan HTD-63
4659482	Manöverdon PNEUM F05/F07 14mm	AVI 2300 Dubbelverkan HTD-75
4659483	Manöverdon PNEUM F05/F07 17mm	AVI 2300 Dubbelverkan HTD-83
4659484	Manöverdon PNEUM F05/F07 17mm	AVI 2300 Dubbelverkan HTD-92
4659485	Manöverdon PNEUM F07/F10 22mm	AVI 2300 Dubbelverkan HTD-105
4659486	Manöverdon PNEUM F07/F10 22mm	AVI 2300 Dubbelverkan HTD-125
4659487	Manöverdon PNEUM F10/F12 27mm	AVI 2300 Dubbelverkan HTD-140
4659488	Manöverdon PNEUM F10/F12 27mm	AVI 2300 Dubbelverkan HTD-160
4659489	Manöverdon PNEUM F14 36mm	AVI 2300 Dubbelverkan HTD-190
4659490	Manöverdon PNEUM F14 36mm	AVI 2300 Dubbelverkan HTD-210
4659491	Manöverdon PNEUM F16 46mm	AVI 2300 Dubbelverkan HTD-240
4659492	Manöverdon PNEUM F16 46mm	AVI 2300 Dubbelverkan HTD-270

ahlsell

a-collection är ett varumärke från Ahlsell
www.ahlsell.se

a-collection
– kvalitet till rätt pris